



永恆環保機械有限公司 Wingbest Machinery Ltd



產品名稱： 自動油壓廢紙壓包機系統
型號： ME-120 適合中型廢紙回收場 (可處理雜紙、
 報紙、紙皮、膠紙、膠樽、鋁罐)
配備： RF-650 輸送帶 / 15 匹撥紙機 / 自動網線機

機器規格	總功率： 108Kw (144 匹)	推盤推力： 110,000kgf	機器重量： 22400kg
	進料口尺寸： 950W x 1600L	每次壓縮進料量： 1.7 立方米	壓縮重量： 550kg/M ³
	壓縮物尺寸： 1000W x 1100H x 1600L	壓縮物件重量(廢紙)： 965kg±5%	每包網綁線： 5 線

主要功能包括：

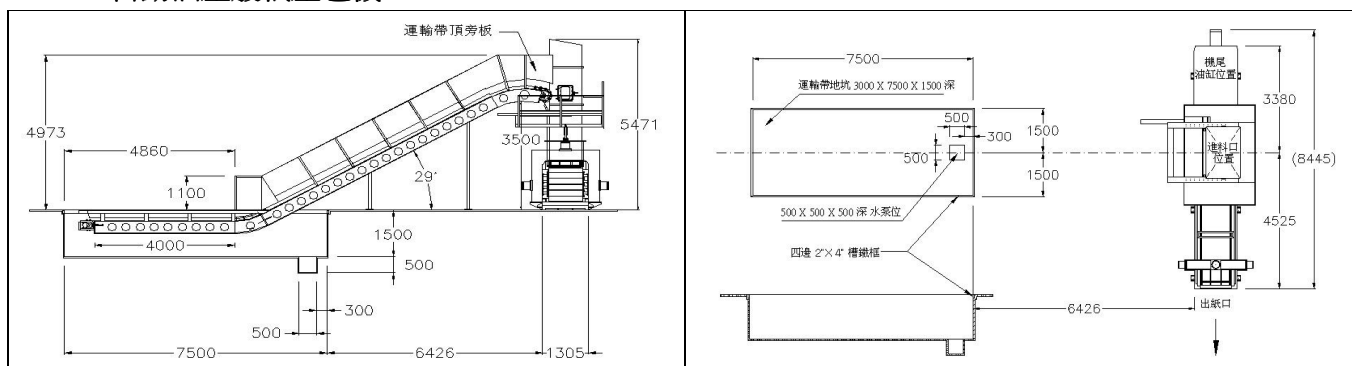
- ◆ 可自由選擇全自動/手動運行，採用 PLC 電腦程式控制系統，操作面盤簡單容易，安全穩定可靠。
- ◆ 操作面盤使用輕觸式屏幕，備有錯誤故障、解除訊息功能顯示，避免人為操作錯誤及機件安全保護功能。
- ◆ 進料裝置高載重力 RF650 運輸帶，採用耐能帆布膠及防滑扁鐵，全自動及手動操作。
- ◆ 附加占紙/剪紙障礙油壓安全自動解除功能，可降低機件損耗，延長機器壽命，使生產過程更暢順。
- ◆ 壓縮槽可設定自動處理壓縮之物品種類，能使壓縮物之重量及體積在選定限制範圍內。
- ◆ 自動網線機採用強力網線箱 TB0165AT，網線尺度計數器可按物品類設定，網綁結少，節省鐵線用料。
- ◆ 配置高速進料撥紙機，使被壓廢紙能平均分佈於壓縮盆內，大大提升網線包重量體積之緊密均稱度。
- ◆ 低噪音運行高流量設計，配置大流量主壓速度回油轉換，省電。壓包速度快，省時。網包密度強，節省儲存空間。
- ◆ 機械結構簡單易用，尤其適合中小型廢紙回收場處理廢棄物壓包，如雜紙、報紙、紙皮、膠紙、膠樽、鋁罐等。

ME-120 成品尺碼(M)：1.0W x 1.1H x 1.6L(可調)

機身尺寸(mm)：8400 L x 4000 W x 5500 H

產量 / 小時	19t / hr	19t / hr	14t / hr	21t / hr
重量 / 每包	雜紙 / 1050kg±5%	報紙 / 1050kg±5%	紙皮 / 950kg±5%	雜誌 / 1180kg±5%

ME-120 自動油壓廢紙壓包機



ME-120 Front View

ME-120 Top View

香港廠：新界元朗洪水橋田心路 17 號 A
 17A Tin Sam Road, Hung Shui Kiu, Yuen Long, HK
 Tel : 2445 3555 Fax : 2146 1126
 Web Site : www.wingbest.com.hk

國內廠：中國東莞市虎門鎮樹田村富安工業區
 電話：769-8555 5533/ 8555 4282
 傳真：769-8555 6826
 網址：www.wingbest.com.cn



永恆環保機械有限公司 Wingbest Machinery Ltd

ME-120 打包機特性：

主馬達	40HP/4P/380V/50HZ	3PH	三台
運送帶馬達	7.5HP/4P/380V/50HZ	3PH	一台
撥紙馬達	15HP/4P/380V/50HZ	3PH	一台
油壓泵	主油壓葉片泵 (92 公升/每分鐘)		三台
	輔助油壓葉片泵 (162 公升/每分鐘)		三台
液壓馬達	網絞箱 TB0165AT		一個
工作壓力	215kg/cm		
主壓缸推力	110,000kgf		
油壓缸筒	主油壓缸 ϕ 250x2100mm		一支
	拉線油壓缸 ϕ 50x1500mm		二支
	網線機剪線油壓缸 ϕ 60x40mm		一支
	切紙刀頂紙油壓缸 ϕ 100x460mm		一支
	撥紙機推進油壓缸 ϕ 60x850mm		一支
	壓力夾槽油壓缸 ϕ 180x120mm		三支
液壓油	中油 AW68		
油箱容量	1800 公升 (正常油量請保持在油尺計上限位置)		
最高油溫	不可超過 65 度 $^{\circ}\text{C}$ (65 度 $^{\circ}\text{C}$ 自動警報)		
紙包大小	1000 寬 x 1100 高 x 1600 長(可調)		
紙包重量	每包長度 1600mm 時,約重 950 公斤 $\pm 5\%$		
打包速度	14 -19 TONS/HR. (每小時)		
鐵線規格	線徑 2.8-3.2mm (二次退火鐵線, 每包網綁 5 條)		
線卷規格	720mm 外徑 x 500mm 內徑, 操作中需裝 10 卷用		

香港廠：新界元朗洪水橋田心路 17 號 A

17A Tin Sam Road, Hung Shui Kiu, Yuen Long, HK

Tel : 2445 3555 Fax : 2146 1126

Web Site : www.wingbest.com.hk

國內廠：中國東莞市虎門鎮樹田村富安工業區

電話：769-8555 5533/ 8555 4282

傳真：769-8555 6826

網址：www.wingbest.com.cn



永恆環保機械有限公司 Wingbest Machinery Ltd



產品名稱：自動油壓廢紙壓包機系統
 型號：ME-120S 適合中型廢紙回收場 (可處理雜紙、
 報紙、紙皮、膠紙、膠樽、鋁罐)
 配備：RF-650 輸送帶 / 自動網線機

機器規格	總功率： 97Kw (129 匹)	推盤推力： 110,000kgf	機器重量： 21300kg
	進料口尺寸： 950W x 1600L	每次壓縮進料量： 1.7 立方米	壓縮重量： 550kg/M ³
	壓縮物尺寸： 1000W x 1100H x 1600L	壓縮物件重量(廢紙)： 965kg±5%	每包網線線： 5 線

主要功能包括：

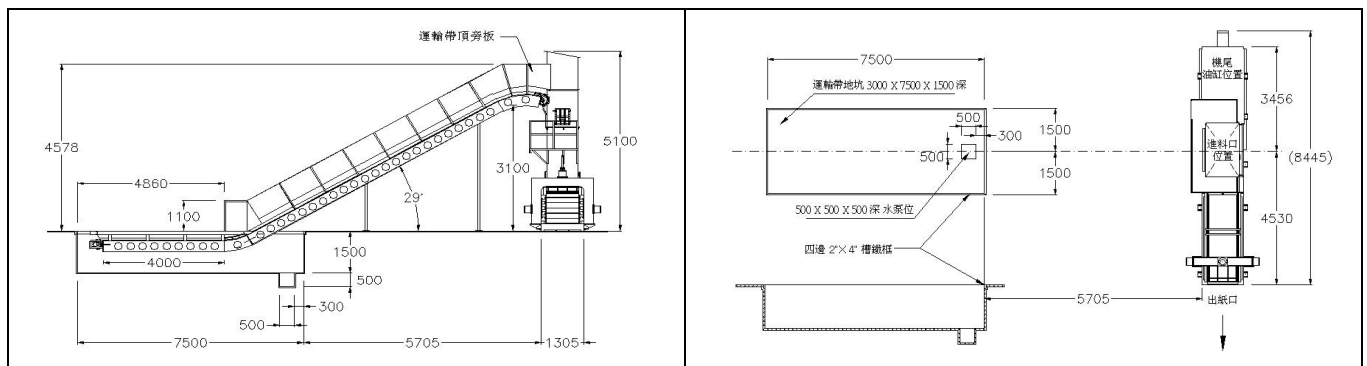
- ◆ 可自由選擇全自動/手動運行，採用 PLC 電腦程式控制系統，操作面盤簡單容易，安全穩定可靠。
- ◆ 操作面盤使用輕觸式屏幕，備有錯誤故障、解除訊息功能顯示，避免人為操作錯誤及機件安全保護功能。
- ◆ 進料裝置高載重力 RF650 運輸帶，採用耐能帆布膠及防滑扁鐵，全自動及手動操作。
- ◆ 附加占紙/剪紙障礙油壓安全自動解除功能，可降低機件損耗，延長機器壽命，使生產過程更暢順。
- ◆ 壓縮槽可設定自動處理壓縮之物品種類，能使壓縮物之重量及體積在選定限制範圍內。
- ◆ 自動網線機採用強力網線箱 TB0165AT，網線尺度計數器按物品類設定。網包緊密均稱，網綁結少，節省鐵線用料。
- ◆ 低噪音運行高流量設計，配置大流量主壓速度回油轉換，省電。壓包速度快，省時。網包密度強，節省儲存空間。
- ◆ 機械結構簡單易用，尤其適合中小型廢紙回收場處理廢棄物壓包，如雜紙、報紙、紙皮、膠紙、膠樽、鋁罐等。

ME-120S 成品尺碼(M)：1.0W x 1.1H x 1.6L(可調)

機身尺寸(mm)：8400 L x 4000 W x 5100 H

產量 / 小時	19t / hr	19t / hr	14t / hr	21t / hr
重量 / 每包	雜紙 / 1050kg±5%	報紙 / 1050kg±5%	紙皮 / 950kg±5%	雜誌 / 1180kg±5%

ME-120S 自動油壓廢紙壓包機



ME-120S Front View

ME-120S Top View

香港廠：新界元朗洪水橋田心路 17 號 A
 17A Tin Sam Road, Hung Shui Kiu, Yuen Long, HK
 Tel : 2445 3555 Fax : 2146 1126
 Web Site : www.wingbest.com.hk

國內廠：中國東莞市虎門鎮樹田村富安工業區
 電話：769-8555 5533/ 8555 4282
 傳真：769-8555 6826
 網址：www.wingbest.com.cn



永恆環保機械有限公司

Wingbest Machinery Ltd

ME-120S 打包機特性：

主馬達	40HP/4P/380V/50HZ 3PH	三台
運送帶馬達	7.5HP/4P/380V/50HZ 3PH	一台
油壓泵	主油壓葉片泵 (92 公升/每分鐘)	三台
	輔助油壓葉片泵 (162 公升/每分鐘)	三台
液壓馬達	網絞箱 TB0165AT	一個
工作壓力	215kg/cm	
主壓缸推力	110,000kgf	
油壓缸筒	主油壓缸 ϕ 250x2100mm	一支
	拉線油壓缸 ϕ 50x1500mm	二支
	網線機剪線油壓缸 ϕ 60x40mm	一支
	切紙刀頂紙油壓缸 ϕ 100x460mm	一支
	壓力夾槽油壓缸 ϕ 180x120mm	三支
液壓油	中油 AW68	
油箱容量	1800 公升 (正常油量請保持在油尺計上限位置)	
最高油溫	不可超過 65 度 $^{\circ}\text{C}$ (65 度 $^{\circ}\text{C}$ 自動警報)	
紙包大小	1000 寬 x 1100 高 x 1600 長(可調)	
紙包重量	每包長度 1600mm 時,約重 950 公斤 $\pm 5\%$	
打包速度	14 -19 TONS/HR. (每小時)	
鐵線規格	線徑 2.8-3.2mm (二次退火鐵線, 每包網綁 5 條)	
線卷規格	720mm 外徑 x 500mm 內徑, 操作中需裝 10 卷用	

香港廠：新界元朗洪水橋田心路 17 號 A

17A Tin Sam Road, Hung Shui Kiu, Yuen Long, HK

Tel : 2445 3555 Fax : 2146 1126

Web Site : www.wingbest.com.hk

國內廠：中國東莞市虎門鎮樹田村富安工業區

電話：769-8555 5533/ 8555 4282

傳真：769-8555 6826

網址：www.wingbest.com.cn