



# 永恆環保機械有限公司 Wingbest Machinery Ltd

**產品名稱：** 自動油壓廢紙壓包機系統  
**型號：** ME-180 適合大型廢紙回收場 (可處理雜紙、報紙、紙皮、雜誌)  
**配備：** RF-650 輸送帶 / 高速進料撥紙機 / 自動網線機  
 ---此系統祇需加一名副車駕員，便能達到以下生產數量



機器規格	總功率： 150Kw (200 匹)	推盤推力： 138,000kgf	機器重量： 26200kg
	進料口尺寸： 1050W x 1750L	每次壓縮進料量： 1.9 立方米	壓縮重量： 550kg/M <sup>3</sup>
	壓縮物尺寸： 1100W x 1100H x 1600L	壓縮物件重量(廢紙)： 1060kg±5%	每包網線： 5 線

## 主要功能包括：

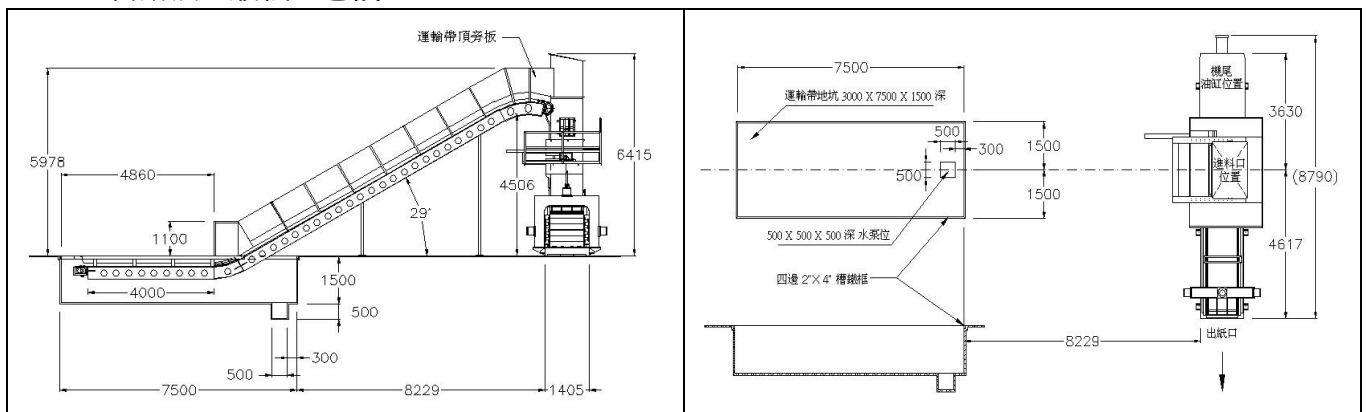
- ◆ 可自由選擇全自動/手動運行，採用 PLC 電腦程式控制系統，操作面盤簡單容易，安全穩定可靠。
- ◆ 操作面盤使用輕觸式屏幕，備有錯誤故障、解除訊息功能顯示，避免人為操作錯誤及機件安全保護功能。
- ◆ 進料裝置高載重力 RF650 運輸帶，採用耐能帆布膠及防滑扁鐵，全自動及手動操作。
- ◆ 附加占紙/剪紙障礙油壓安全自動解除功能，可降低機件損耗，長機器壽命，使生產過程更暢順。
- ◆ 壓縮槽可設定自動處理壓縮之物品種類，能使壓縮物之重量及體積在選定限制範圍內。
- ◆ 自動網線機採用強力網線箱 TB0165AT，網線尺度計數器可按物品類設定，網線結少，節省鐵線用料。
- ◆ 配置高速進料撥紙機，使被壓廢紙能平均分佈於壓縮盆內，大大提升網線包重量體積之緊密均稱度。
- ◆ 低噪音運行高流量設計，配置大流量主壓速度回油轉換，省電。壓包速度快，省時。網包密度強，節省儲存空間。
- ◆ 可配置解包進料系統，尤其適合大型廢紙回收場處理廢棄物壓包，如雜紙、報紙、紙皮及雜誌等。

ME-180 成品尺碼(M)：1.1W x 1.1H x 1.6L (可調)

機身尺寸(mm)：8800 L x 4000 W x 6400 H

產量 / 小時	32t / hr	32t / hr	23t / hr	30t / hr
重量 / 每包	雜紙 / 1180kg±5%	報紙 / 1180kg±5%	紙皮 / 1060kg±5%	雜誌 / 1270kg±5%

## ME-180 自動油壓廢紙壓包機



ME-180 Front View

ME-180 Top View

香港廠：新界元朗洪水橋田心路 17 號 A  
 17A Tin Sam Road, Hung Shui Kiu, Yuen Long, HK  
 Tel : 2445 3555 Fax : 2146 1126  
 Web Site : www.wingbest.com.hk

國內廠：中國東莞市虎門鎮樹田村富安工業區  
 電話：769-8555 5533/ 8555 4282  
 傳真：769-8555 6826  
 網址：www.wingbest.com.cn



# 永恆環保機械有限公司 Wingbest Machinery Ltd

## ME-180 打包機特性：

主馬達	100HP/380V/50HZ	3PH	二台
運送帶馬達	10HP/380V/50HZ	3PH	一台
撥紙馬達	30HP/380V/50HZ	3PH	一台
油壓泵	主油壓葉片泵 ( 92 公升/每分鐘 )		二台
	輔助油壓葉片泵 ( 162 公升/每分鐘 )		二台
液壓馬達	網絞箱 TB0165AT		一個
工作壓力	225kg/cm		
主壓缸推力	138,000kgf		
油壓缸筒	主油壓缸 $\phi$ 280x2250mm		一支
	拉線油壓缸 $\phi$ 50x1500mm		二支
	網線機剪線油壓缸 $\phi$ 60x40mm		一支
	切紙刀油壓缸 $\phi$ 100x460mm		一支
	撥紙機推進器油壓缸 $\phi$ 50x1080mm		二支
	進料箱活動板油壓缸 $\phi$ 50x630mm		二支
	壓力夾槽油壓缸 $\phi$ 200x120mm		三支
液壓油	中油 AW68		
油箱容量	2400 公升 ( 正常油量請保持在油尺計上限位置 )		
最高油溫	不可超過 65 度 $^{\circ}\text{C}$ ( 65 度 $^{\circ}\text{C}$ 自動警報 )		
紙包大小	1100 寬 x 1100 高 x 1600 長(可調)		
紙包重量	紙箱每包約重 1060 公斤 $\pm$ 5%		
打包速度	23-32 TONS/HR. ( 每小時 )		
鐵線規格	線徑 2.8-3.2mm ( 二次退火鐵線，每包網綁 5 條 )		
線卷規格	720mm 外徑 x 500mm 內徑，操作中需裝 10 卷用		

香港廠：新界元朗洪水橋田心路 17 號 A

17A Tin Sam Road, Hung Shui Kiu, Yuen Long, HK

Tel : 2445 3555 Fax : 2146 1126

Web Site : [www.wingbest.com.hk](http://www.wingbest.com.hk)

國內廠：中國東莞市虎門鎮樹田村富安工業區

電話：769-8555 5533/ 8555 4282

傳真：769-8555 6826

網址：[www.wingbest.com.cn](http://www.wingbest.com.cn)



# 永恆環保機械有限公司 Wingbest Machinery Ltd



產品名稱： 自動油壓廢紙壓包機系統  
 型號： ME-180S 適合大型廢紙回收場 (可處理雜紙、報紙、紙皮、雜誌)  
 配備： RF-650 輸送帶 / 自動網線機  
 ---此系統祇需加一名副車駕員，便能達到以下生產數量

機器規格	總功率： 150Kw (200 匹)	推盤推力： 138,000kgf	機器重量： 24600kg
	進料口尺寸： 1050W x 1750L	每次壓縮進料量： 1.9 立方米	壓縮重量： 550kg/M <sup>3</sup>
	壓縮物尺寸： 1100W x 1100H x 1600L	壓縮物件重量(廢紙)： 1060kg±5%	每包網綁線： 5 線

## 主要功能包括：

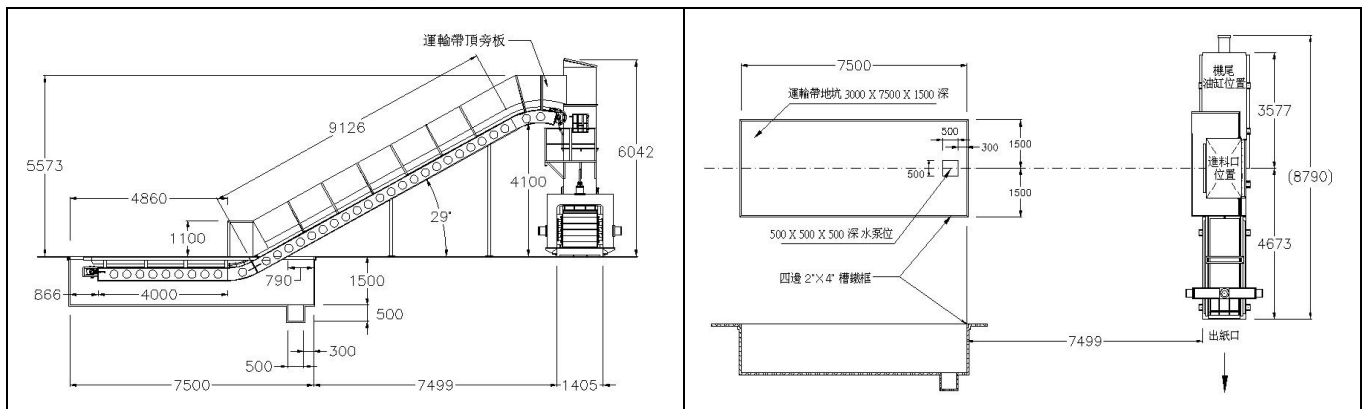
- ◆ 可自由選擇全自動/手動運行，採用 PLC 電腦程式控制系統，操作面盤簡單容易，安全穩定可靠。
- ◆ 操作面盤使用輕觸式屏幕，備有錯誤故障、解除訊息功能顯示，避免人為操作錯誤及機件安全保護功能。
- ◆ 進料裝置高載重力 RF650 運輸帶，採用耐能帆布膠及防滑扁鐵，全自動及手動操作。
- ◆ 附加占紙/剪紙障礙油壓安全自動解除功能，可降低機件損耗，長機器壽命，使生產過程更暢順。
- ◆ 壓縮槽可設定自動處理壓縮之物品種類，能使壓縮物之重量及體積在選定限制範圍內。
- ◆ 自動網線機採用強力網線箱 TB0165AT，網線尺度計數器按物品類設定。網包緊密均稱，網綁結少，節省鐵線用料。
- ◆ 低噪音運行高流量設計，配置大流量主壓速度回油轉換，省電。壓包速度快，省時。網包密度強，節省儲存空間。
- ◆ 可配置解包進料系統，尤其適合大型廢紙回收場處理廢棄物壓包，如雜紙、報紙、紙皮及雜誌等。

ME-180S 成品尺碼(M)：1.1W x 1.1H x 1.6L (可調)

機身尺寸(mm)：8800 L x 4000 W x 6100H

產量 / 小時	32t / hr	32t / hr	23t / hr	30t / hr
重量 / 每包	雜紙 / 1180kg±5%	報紙 / 1180kg±5%	紙皮 / 1060kg±5%	雜誌 / 1270kg±5%

## ME-180S 自動油壓廢紙壓包機



ME-180S Front View

ME-180S Top View

香港廠：新界元朗洪水橋田心路 17 號 A  
 17A Tin Sam Road, Hung Shui Kiu, Yuen Long, HK  
 Tel : 2445 3555 Fax : 2146 1126  
 Web Site : www.wingbest.com.hk

國內廠：中國東莞市虎門鎮樹田村富安工業區  
 電話：769-8555 5533/ 8555 4282  
 傳真：769-8555 6826  
 網址：www.wingbest.com.cn



# 永恆環保機械有限公司 Wingbest Machinery Ltd

## ME-180S 打包機特性：

主馬達	100HP/380V/50HZ	3PH	二台
運送帶馬達	10HP/380V/50HZ	3PH	一台
油壓泵	主油壓葉片泵 ( 92 公升/每分鐘 )		二台
	輔助油壓葉片泵 ( 162 公升/每分鐘 )		二台
液壓馬達	網絞箱 TB0165AT		一個
工作壓力	225kg/cm		
主壓缸推力	138,000kgf		
油壓缸筒	主油壓缸 $\phi$ 280x2250mm		一支
	拉線油壓缸 $\phi$ 50x1500mm		二支
	網線機剪線油壓缸 $\phi$ 60x40mm		一支
	切紙刀油壓缸 $\phi$ 100x460mm		一支
	壓力夾槽油壓缸 $\phi$ 200x120mm		三支
液壓油	中油 AW68		
油箱容量	2400 公升 ( 正常油量請保持在油尺計上限位置 )		
最高油溫	不可超過 65 度 $^{\circ}\text{C}$ ( 65 度 $^{\circ}\text{C}$ 自動警報 )		
紙包大小	1100 寬 x 1100 高 x 1600 長(可調)		
紙包重量	紙箱每包約重 1060 公斤 $\pm 5\%$		
打包速度	23-32 TONS/HR. ( 每小時 )		
鐵線規格	線徑 2.8-3.2mm ( 二次退火鐵線，每包網綁 5 條 )		
線卷規格	720mm 外徑 x 500mm 內徑, 操作中需裝 10 卷用		

香港廠：新界元朗洪水橋田心路 17 號 A  
17A Tin Sam Road, Hung Shui Kiu, Yuen Long, HK  
Tel : 2445 3555 Fax : 2146 1126  
Web Site : [www.wingbest.com.hk](http://www.wingbest.com.hk)

國內廠：中國東莞市虎門鎮樹田村富安工業區  
電話：769-8555 5533/ 8555 4282  
傳真：769-8555 6826  
網址：[www.wingbest.com.cn](http://www.wingbest.com.cn)