



永恒环保机械有限公司 Wingbest Machinery Ltd



产品名称：自动油压废纸压包机系统
 型号：ME-120 适合中型废纸回收场（可处理杂纸、报纸、纸皮、胶纸、胶樽、铝罐）
 配备：RF-650 输送带 / 15 匹拔纸机 / 自动捆线机

机器规格	总功率：108Kw (144 匹)	推盘推力：110,000kgf	机器重量：22400kg
	进料口尺寸：950W x 1600L	每次压缩进料量：1.7 立方米	压缩重量：550kg/M ³
	壓縮物尺寸：1000W x 1100H x 1600L	压缩物件重量(废纸)：965kg±5%	每包捆绑线：5 线

主要功能包括：

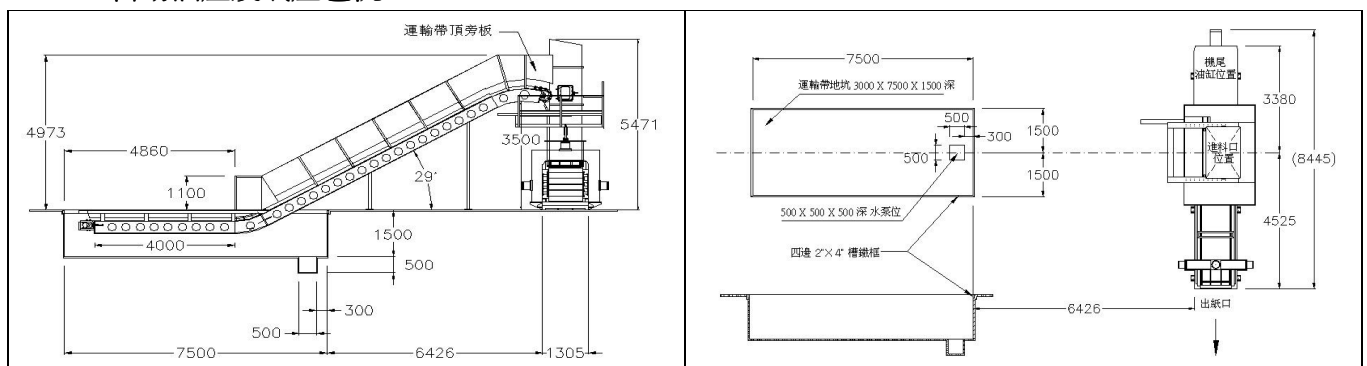
- ◆ 可自由选择全自动/手动运行，采用 PLC 电脑程式控制系统，操作面盘简单容易，安全稳定可靠。
- ◆ 操作面盘使用轻触式屏幕，备有错误故障、解除讯息功能显示，避免人为操作错误及机件安全保护功能。
- ◆ 进料装置高载重力 RF650 运输带，采用耐能帆布胶或防滑曲摺板，全自动及手动操作。
- ◆ 附加占纸/剪纸障碍油压安全自动解除功能，可降低机件损耗，延长机器寿命，使生产过程更畅顺。
- ◆ 压缩槽可设定自动处理压缩之物品种类，能使压缩物之重量及体积在选定限制范围内。
- ◆ 自动捆线机采用强力捆线箱 TB0165AT，捆线尺度计数器可按物品类设定，捆绑结少，节省铁线用料。
- ◆ 配置高速进料拔纸机，使被压废纸能平均分布于压缩盆内，大大提升捆线包重量体积之紧密均称度。
- ◆ 低噪音运行高流量设计，配置大流量主压速度回油转换，省电。压包速度快，省时。捆包密度强，节省储存空间。
- ◆ 机械结构简单易用，尤其适合中小型废纸回收场处理废弃物压包，如杂纸、报纸、纸皮、胶纸、胶樽、铝罐等。

ME-120 成品尺码(M)：1.0W x 1.1H x 1.6L (可调)

机身尺寸(mm)：8400 L x 4000 W x 5500 H

产量 / 小时	19t / hr	19t / hr	14t / hr	21t / hr
重量 / 每包	杂纸 / 1050kg±5%	报纸 / 1050kg±5%	纸皮 / 950kg±5%	杂志 / 1180kg±5%

ME-120 自动油压废纸压包机



ME-120 Front View

ME-120 Top View

香港厂：新界元朗洪水桥田心路 17 号 A
 17A Tin Sam Road, Hung Shui Kiu, Yuen Long, HK
 Tel : 2445 3555 Fax : 2146 1126
 Web Site : www.wingbest.com.hk

国内厂：中国东莞市虎门镇树田村富安工业区
 电话：769-8555 5533/ 8555 4282
 传真：769-8555 6826
 网址：www.wingbest.com.cn



永恒环保机械有限公司 Wingbest Machinery Ltd

ME-120 打包机特性：

主马达	40HP/4P/380V/50HZ	3PH	三台
运送带马达	7.5HP/4P/380V/50HZ	3PH	一台
拨纸马达	15HP/4P/380V/50HZ	3PH	一台
油压泵	主油压叶片泵 (92 公升/每分钟) 辅助油压叶片泵 (162 公升/每分钟)		三台 三台
液压马达	捆绞箱 TB0165AT		一个
工作压力	215kg/cm		
主压缸推力	110,000kgf		
油压缸筒	主油压缸 ϕ 250x2100mm 拉线油压缸 ϕ 50x1500mm 捆线机剪线油压缸 ϕ 60x40mm 切纸刀顶纸油压缸 ϕ 100x460mm 拨纸机推进油压缸 ϕ 60x850mm 压力夹槽油压缸 ϕ 180x120mm		一支 二支 一支 一支 一支 三支
液压油	中油 AW68		
油箱容量	1800 公升 (正常油量请保持在油尺计上限位置)		
最高油温	不可超过 65 度 $^{\circ}\text{C}$ (65 度 $^{\circ}\text{C}$ 自动警报)		
纸包大小	1000 宽 x 1100 高 x 1600 长(可调)		
纸包重量	每包长度 1600mm 时,约重 950 公斤 $\pm 5\%$		
打包速度	14 -19 TONS/HR. (每小时)		
铁线规格	线径 2.8-3.2mm (二次退火铁线, 每包捆绑 5 条)		
线卷规格	720mm 外径 x 500mm 内径, 操作中需装 10 卷用		

香港厂：新界元朗洪水桥田心路 17 号 A

17A Tin Sam Road, Hung Shui Kiu, Yuen Long, HK

Tel : 2445 3555 Fax : 2146 1126

Web Site : www.wingbest.com.hk

国内厂：中国东莞市虎门镇树田村富安工业区

电话：769-8555 5533/ 8555 4282

传真：769-8555 6826

网址：www.wingbest.com.cn



永恒环保机械有限公司 Wingbest Machinery Ltd



产品名称：自动油压废纸压包机系统
 型号：ME-120S 适合中型废纸回收场 (可处理杂纸、报纸、纸皮、胶纸、胶樽、铝罐)
 配备：RF-650 输送带 / 自动捆线机

机器规格	总功率：97Kw (129 匹)	推盘推力：110,000kgf	机器重量：21300kg
	进料口尺寸：950W x 1600L	每次压缩进料量：1.7 立方米	压缩重量：550kg/M ³
	压缩物尺寸：1000W x 1100H x 1600L	压缩物件重量(废纸)：965kg±5%	每包捆绑线：5 线

主要功能包括：

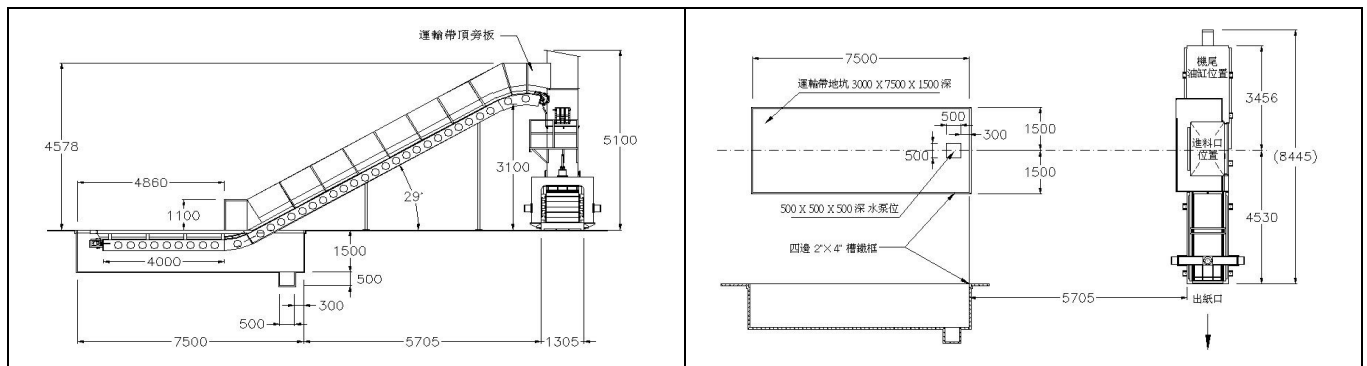
- ◆ 可自由选择全自动/手动运行，采用 PLC 电脑程式控制系统，操作面盘简单容易，安全稳定可靠。
- ◆ 操作面盘使用轻触式屏幕，备有错误故障、解除讯息功能显示，避免人为操作错误及机件安全保护功能。
- ◆ 进料装置高载重力 RF650 运输带，采用耐能帆布胶或防滑曲摺板，全自动及手动操作。
- ◆ 附加占纸/剪纸障碍油压安全自动解除功能，可降低机件损耗，延长机器寿命，使生产过程更畅顺。
- ◆ 压缩槽可设定自动处理压缩之物品种类，能使压缩物之重量及体积在选定限制范围内。
- ◆ 自动捆线机采用强力捆线箱 TB0165AT，捆线尺度计数器按物品类设定。捆包紧密均称，捆绑结实，节省铁线用料。
- ◆ 低噪音运行高流量设计，配置大流量主压速度回油转换，省电。压包速度快，省时。捆包密度强，节省储存空间。
- ◆ 机械结构简单易用，尤其适合中小型废纸回收场处理废弃物压包，如杂纸、报纸、纸皮、胶纸、胶樽、铝罐等。

ME-120S 成品尺码(M)：1.0W x 1.1H x 1.6L (可调)

机身尺寸(mm)：8400 L x 4000 W x 5100 H

产量 / 小时	19t / hr	**t / hr	14t / hr	**t / hr
重量 / 每包	杂纸 / 1050kg±5%	报纸 / **kg	纸皮 / 950kg±5%	杂志 / **kg

ME-120S 自动油压废纸压包机



ME-120S Front View

ME-120S Top View

香港厂：新界元朗洪水桥田心路 17 号 A
 17A Tin Sam Road, Hung Shui Kiu, Yuen Long, HK
 Tel : 2445 3555 Fax : 2146 1126
 Web Site : www.wingbest.com.hk

国内厂：中国东莞市虎门镇树田村富安工业区
 电话：769-8555 5533/ 8555 4282
 传真：769-8555 6826
 网址：www.wingbest.com.cn



永恒环保机械有限公司 Wingbest Machinery Ltd

ME-120S 打包机特性：

主马达	40HP/4P/380V/50HZ 3PH	三台
运送带马达	7.5HP/4P/380V/50HZ 3PH	一台
油压泵	主油压叶片泵 (92 公升/每分钟) 辅助油压叶片泵 (162 公升/每分钟)	三台 三台
液压马达	捆绞箱 TB0165AT	一个
工作压力	215kg/cm	
主压缸推力	110,000kgf	
油压缸筒	主油压缸 ϕ 250x2100mm 拉线油压缸 ϕ 50x1500mm 捆线机剪线油压缸 ϕ 60x40mm 切纸刀顶纸油压缸 ϕ 100x460mm 压力夹槽油压缸 ϕ 180x120mm	一支 二支 一支 一支 三支
液压油	中油 AW68	
油箱容量	1800 公升 (正常油量請保持在油尺計上限位置)	
最高油温	不可超过 65 度 $^{\circ}\text{C}$ (65 度 $^{\circ}\text{C}$ 自动警报)	
纸包大小	1000 宽 x 1100 高 x 1600 长(可调)	
纸包重量	每包长度 1600mm 时,约重 950 公斤 $\pm 5\%$	
打包速度	14 -19 TONS/HR. (每小时)	
铁线规格	线径 2.8-3.2mm (二次退火铁线, 每包捆绑 5 条)	
线卷规格	720mm 外径 x 500mm 内径, 操作中需装 10 卷用	

香港厂：新界元朗洪水桥田心路 17 号 A

17A Tin Sam Road, Hung Shui Kiu, Yuen Long, HK

Tel : 2445 3555 Fax : 2146 1126

Web Site : www.wingbest.com.hk

国内厂：中国东莞市虎门镇树田村富安工业区

电话：：769-8555 5533/ 8555 4282

传真：769-8555 6826

网址：：www.wingbest.com.cn